

EKS KARIŞIK ve EKSENEL AKIMLI POMPALAR

POMPA ÖZELLİKLERİ:

EKS-E/K serisi pompalar, eksenel ve karışık akımlı yüksek debili, düşük basınçlı, düşey milli ve kolon borulu pompalardır. EKS pompalarımız "TS 514 Düşey Milli Türbin" standartlarına uygunluk belgesine sahiptir.

KULLANIM ALANLARI:

- İçmesuyu tesislerinde,
- Tarımsal amaçlı büyük debili sulama sistemlerinde, Endüstriyel tesislerin soğutma suyu sistemlerinde,
- Drenaj tesislerinde,

MALZEME ÖZELLİKLERİ:

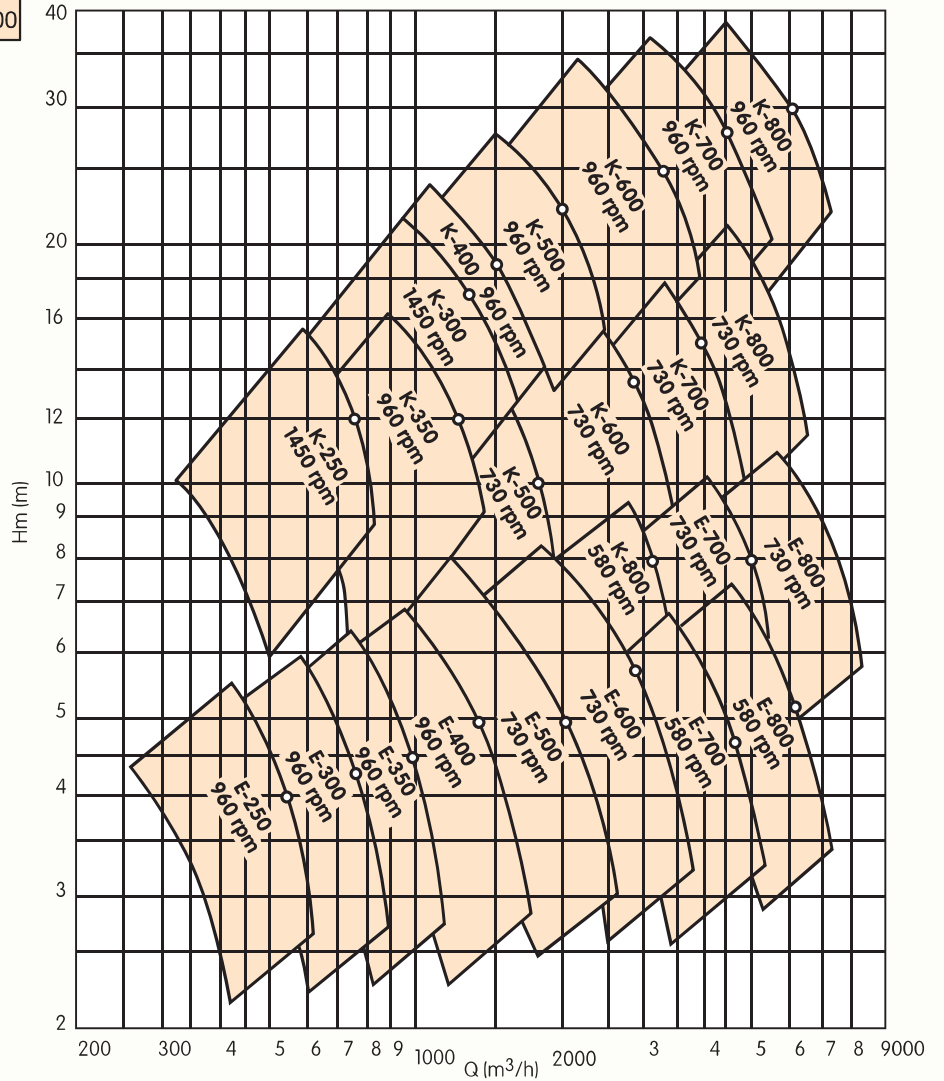
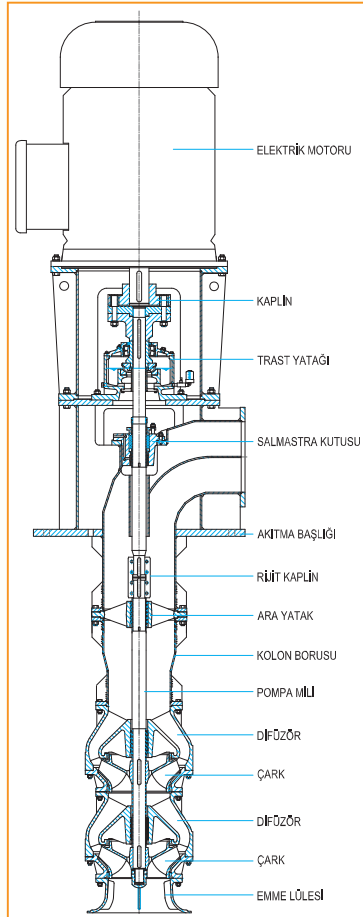
- Gövde, difüzör : Pik döküm
- Çark : Paslanmaz çelik
- Mil : İmalat çeliği
- Kolon borusu : St34 kaynak kontrüksüyon
- Ara yataklar : Gres yağlamalı bronz veya temiz su yağlamalı kauçuk yataklar



KARAKTERİSTİK DEĞERLER

Debi (Lt/sn)	140 - 6000
Manometrik Yükseklik (m SS)	1 - 100
Kolon Çapı (mm)	250 - 1500

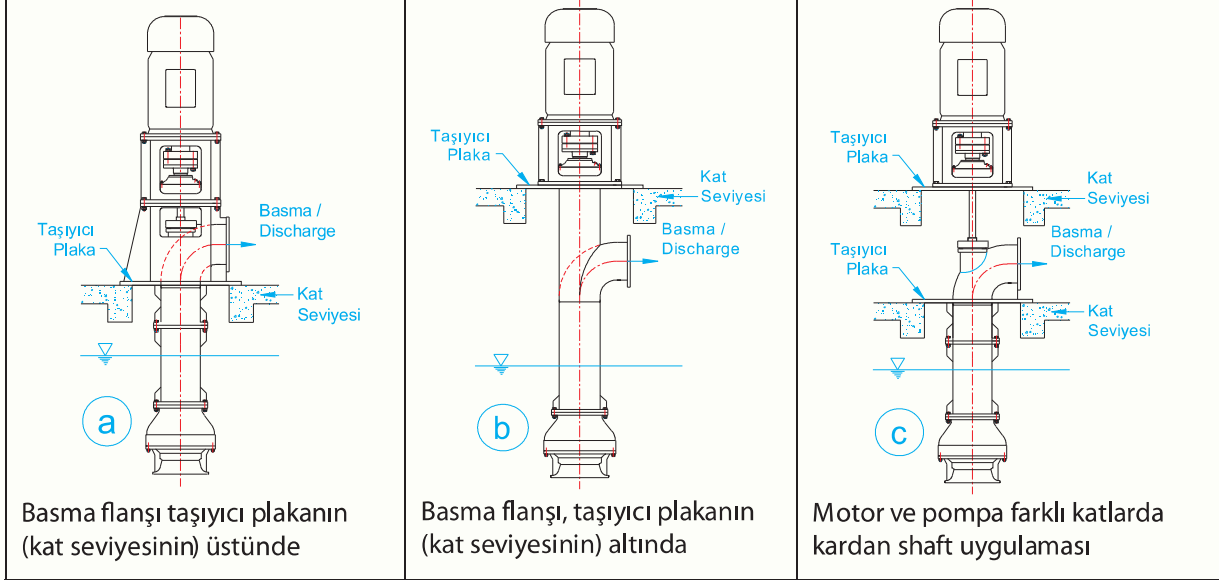
NOT : EKS pompaların seçimi için Türbosan'a müracaat ediniz.



NOT : Genel eğriler bilgi amaçlıdır. Pompa seçiminde kullanılmaz.

EKS KARIŞIK ve EKSENEL AKIMLI POMPALAR

EKS-E/K POMPALARIN MONTAJ ŞEKİLLERİ:



Dik milli eksenel ve karışık akımlı pompaların genel olarak uygulanan montaj şekilleri;

KONSTRÜKSİYON YAPISI:

- Genel olarak dik milli monte edilirler. Çark ve difüzör grubu daima ve sürekli suyun içinde çalışır. Pompa Min. Su seviyesinin altında çalıştırılmamalıdır. Aksi halde pompa kavitasyona girer.
- EKS E/K tipi pompalar dört ana gruptan oluşur.
 1. Hidrolik grup: Çark, Difüzör, Emme Lülesi
 2. Kolon grubu: Mil, Kolon boruları, Ara yataklar
 3. Akıtma başlığı: Dirsek ve Salmastra kutusu
 4. Trast yatağı grubu: Rulman ve Kaplin
- Mil grubu motor gücünü çarka aktarır ve kolon boruları suyu yüzeye taşırlar
- Dik milli pompaların üst yatağı yani trast yatağı rulmanlı yatak olup sıvı yağlamalıdır. Rulmanlar ağır hizmet tipidir.
- Temiz su basan EKS pompalarda su ile yağlamalı kauçuk yatak uygun bir uygulamadır. Suda çok miktarda kum varsa, gres yağlamalı yataklar kullanılmalıdır. Gres yağı özel bir pompa yardımı ile yataklara basılmaktadır. Yağ, kumu yataklardan uzak tutacaktır. Gres yağının istenilmediği koşullardan özel yağlama şekli uygulanmalıdır.
- Eysel ve tarımsal sulamada, bastığı su ile yağlamalı kauçuk yatak uygulaması kullanılır.
- Kolon boyu uygulama projesine göre değişir.
- Salmastra kutusunda, teflon paket salmastra kullanılmaktadır.
- Pompa milleri, iki parçalı özel rijit kaplin ve kama yardımıyla birbirine bağlanır. Dönüş yönünden bağımsız olarak çalışırlar.
- Pompa malzemesi kullanım yerine göre komple farklı malzemelerden üretilir. Örnek: deniz suyu için Duplex veya AISI 316 paslanmaz çelik gibi.
- EKS-K Karışık akımlı pompa: yüksek debili, büyük Hm'li pompalardır. Bu pompalarda Hm fazla ise birden fazla çark ve difüzör grubu kullanılır.
- EKS-E Eksenel akımlı pompa: yüksek debili, düşük Hm'li pompalardır.
- Emme sorunu yaşanan yerlerde ve vakum pompası gibi ekipmanların kullanıldığı yatay milli santrifüj pompaların yerine tercih edilmektedirler.
- Yerine montajı kolay pompalardır.
- Göl ve gölet gibi emme su seviyesinde büyük değişiklikler gösteren yerlerde kullanılmaktadır.
- Pompaların dönüş yönü, motordan pompaya bakıldığında sağa doğrudur. (Saat dönüş yönü)